

SUPPORT SUR PIED

Borne de Recharge pour Véhicules Electriques



Electronique pour la Gestion de l'Energie Electrique

Pied pour WallBox

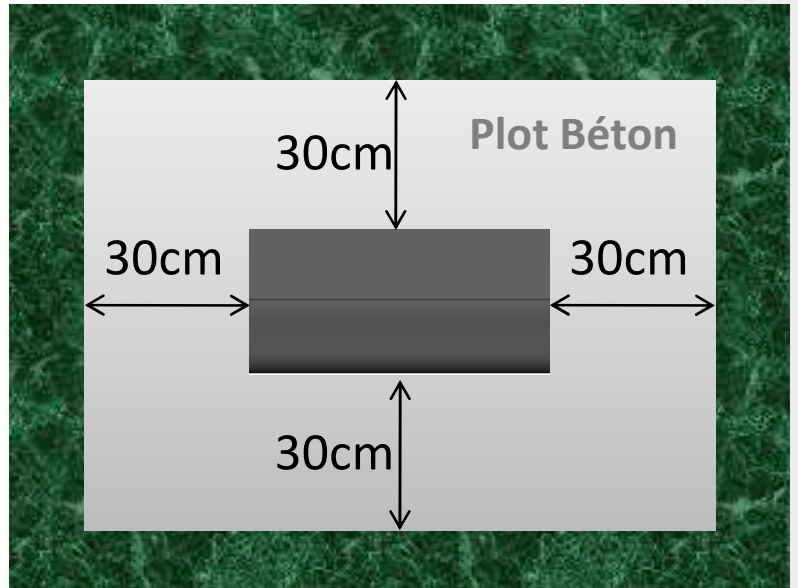
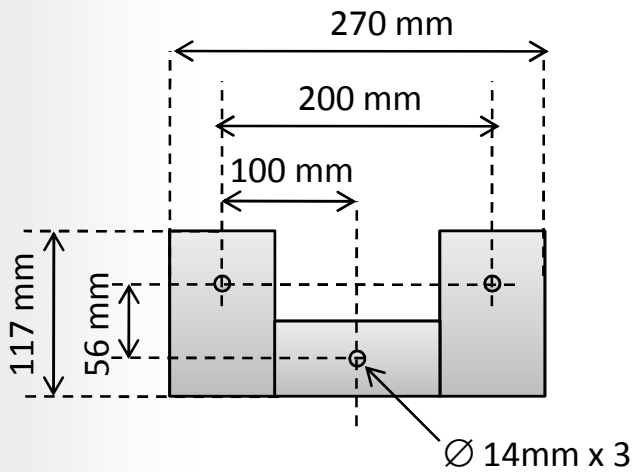


Standards & Caractéristiques :

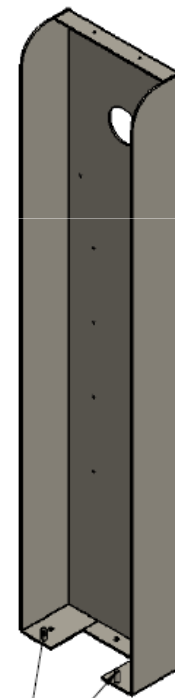
- ▶ Indice de Protection : IP44
- ▶ Dimensions 270mm x 1200mm x 117 mm
- ▶ Fixation par 3 tiges filetées diamètre 10 mm



IMPLANTATION RECOMMANDÉE



P



2 tiges embouties $\varnothing 7 \times 10$